



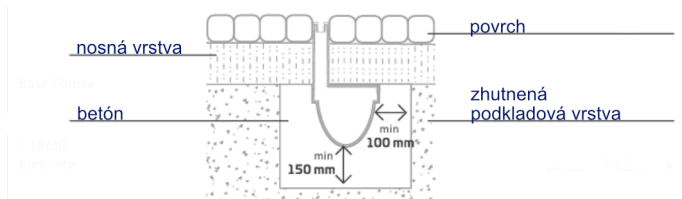
# Odvodňovací žlab SLIM

Tento štrbinový žlab z vysoko kvalitného polypropylén bol navrhnutý špeciálne pre efektívne odvádzanie vody. Hliníkové okraje štrbín nielen zvyšujú jeho estetiku, ale poskytujú aj dostatočnú odolnosť.

Odvodňovací žlab záťažovej triedy B 125 je určený pre terasy, verejné pešie zóny, príjazdové cesty, prahy garáží alebo na cyklochodníky. Odolnosť voči faktorom ako je mráz, slnko či dážď zaručuje jeho trvácnosť.

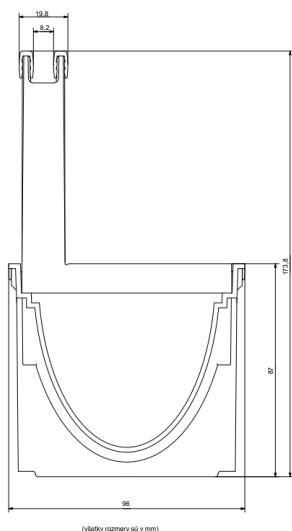
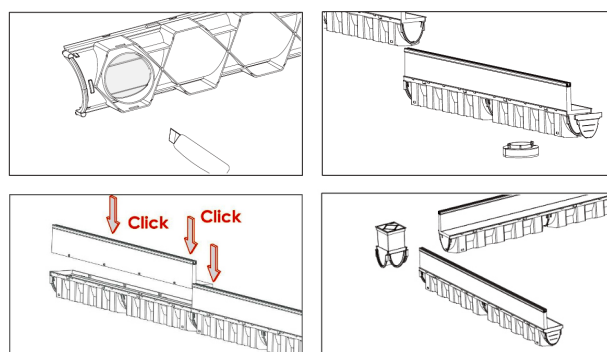
**Rozmer: 174 x 96 x 1000 mm**

Žlab je možné pripojiť dvoma spôsobmi, buď priamo, pripojením jedného kanála k druhému alebo pomocou napájacej kocky. Pre tých, ktorí si chcú odtokový systém prispôbiť svojim potrebám, ponúkame aj koncovku / záslepku a 110mm žlabový odtok.

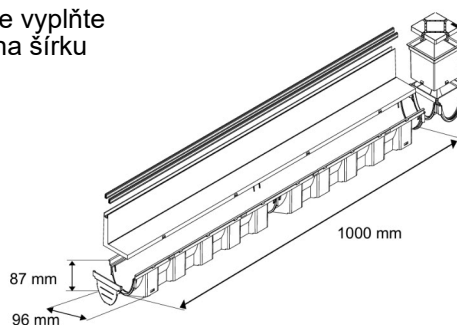


## Montáž:

1. Vyznačte si umiestnenie drenáže.
2. Vykopte priekopu s hĺbkou 32,5cm a šírkou 30cm. Vyplňte výkop kompaktným pieskom ako podklad pod betónové podlažie.
3. Betónové podlažie urobte v minimálnej výške 15cm s betónom c16/20. Počkejte 60 minút, kým betón dosiahne správnu konzistenciu.
4. Pripravte si všetky komponenty na montáž.
5. Pripojte odvodňovacie žlaby, nasadte koncovky a výstup. Spojte vývod s kanalizačným potrubím. Skontrolujte zarovnanie žlabov kým sa betónové podlažie vysuší. Položte kanály s roštami na betón a vyrovnajte ich. Odporúča sa, aby poloha kanálov bola 2-5mm pod povrchovú úroveň.
6. Po naviazaní betónového podlažia opatrne vyplňte zvyšok výkopu s betónom. Nalejte betón na šírku 10cm z pravej aj ľavej strany drenáže.



(všetky rozmery sú v mm)



## Technické špecifikácie:

Celková výška: 174 mm  
 Výška medzery: 87 mm  
 Celková šírka: 96 mm  
 Dĺžka kanála: 1000 mm  
 Vonkajšie rozmery odtokovej štrbiny: 19 mm  
 Vnútorný rozmer odtokovej štrbiny: 8 mm  
 Hmotnosť: 2,925 kg  
 Trieda pevnosti: B125

